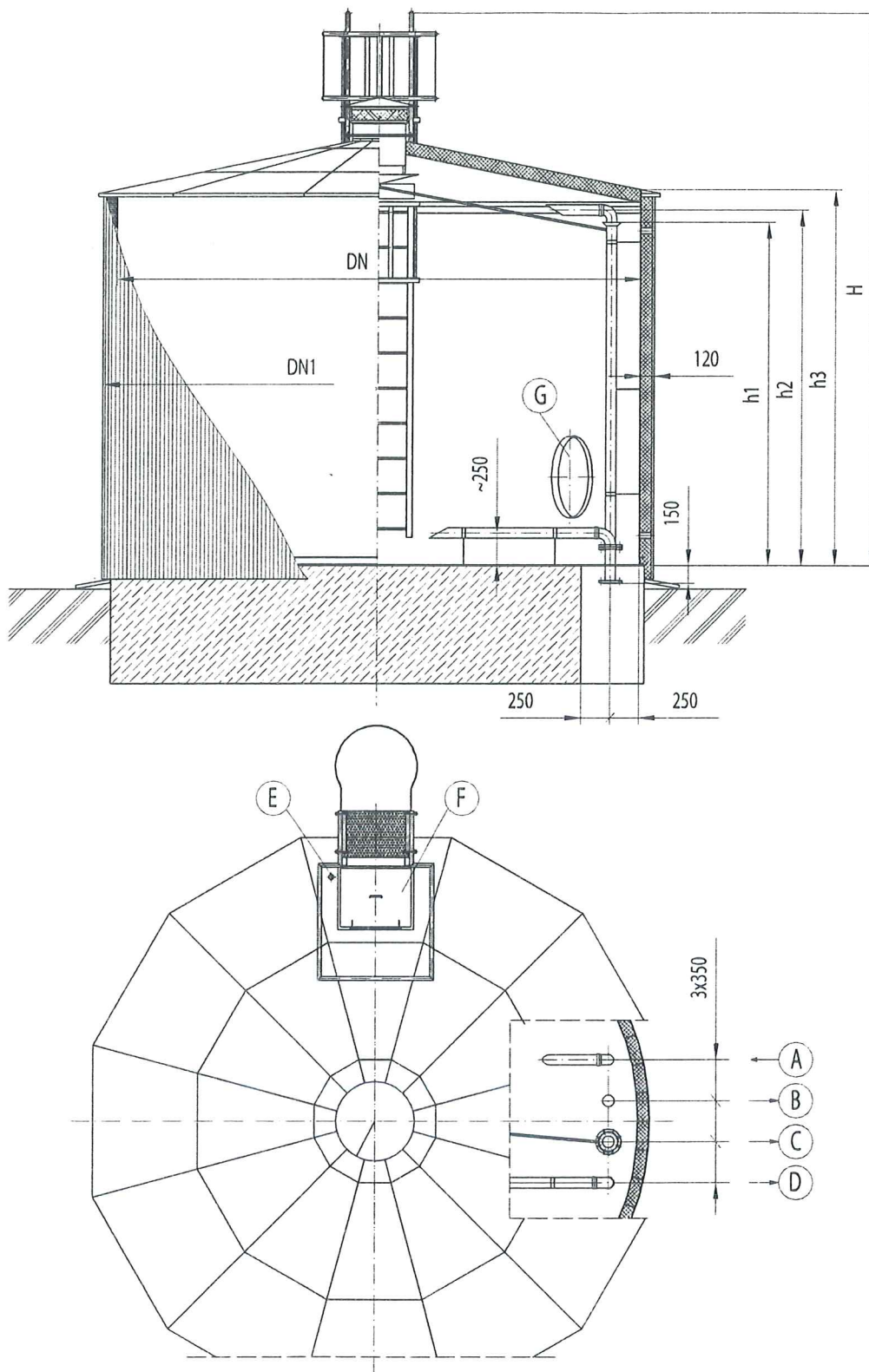


PIONOWY ZBIORNIK RETENCYJNY, TYP ZRP



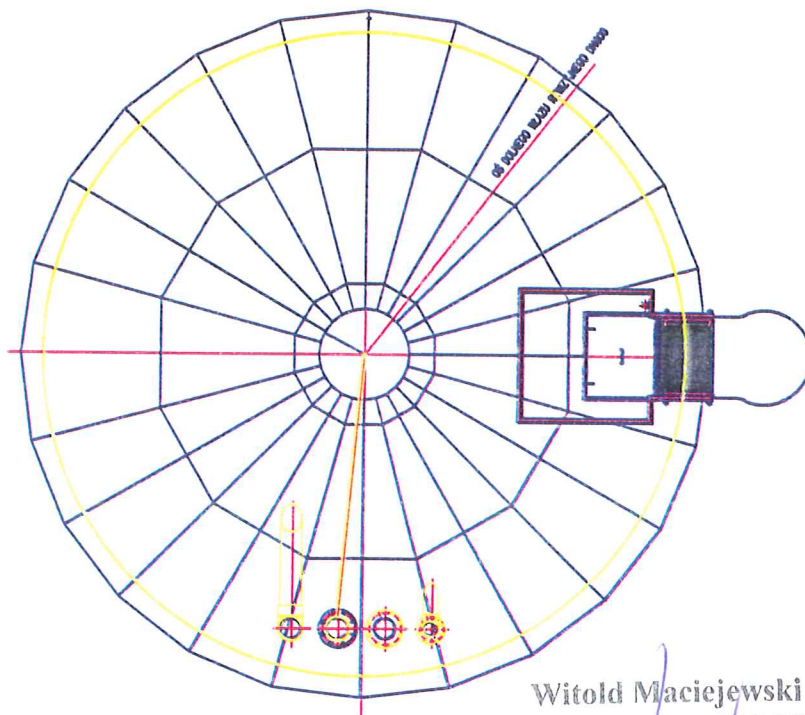
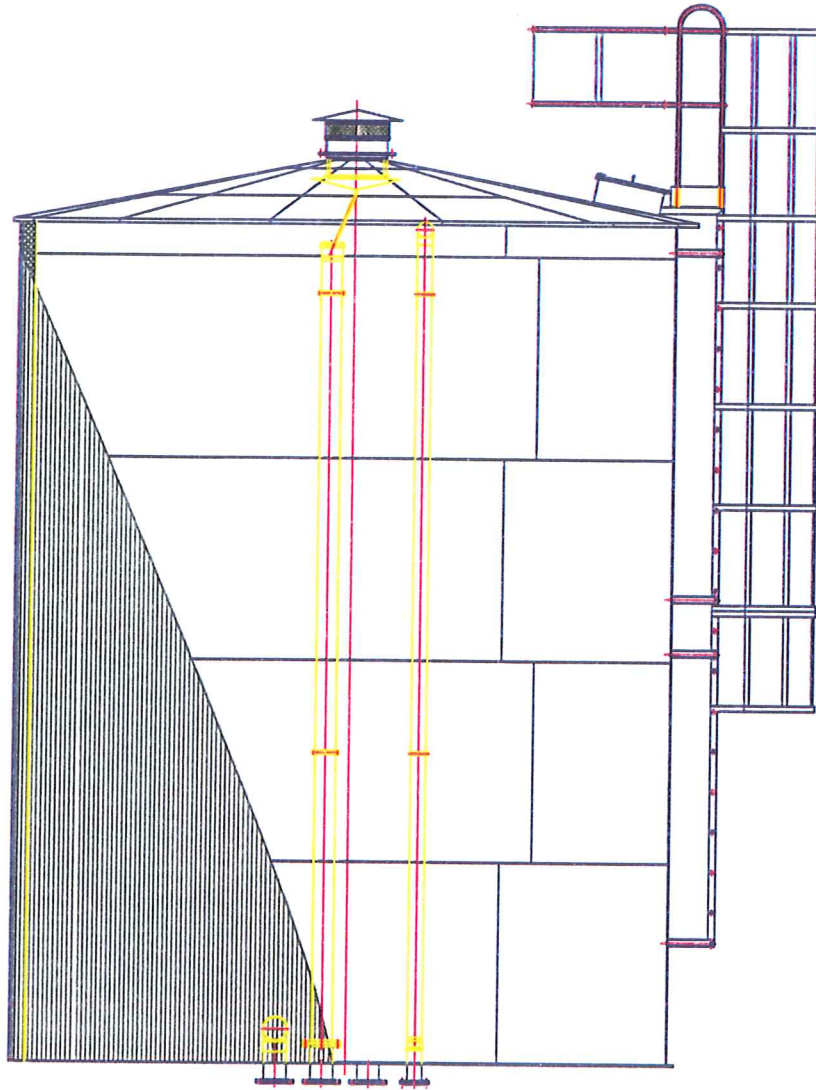
OPIS KRÓCÓW

A: króciec tłoczny, **B:** króciec spustowy, **C:** króciec przelewowy, **D:** króciec ssący, **E:** króciec sondy pomiarowej, **F:** otwór rewizyjny górny, **G:** otwór rewizyjny dolny

DYS 2
 Witold Maciejewski
 Upr. bud. UAN-IV/8346/42/TO/87
 GP. I. 7342/84/93/94

[Signature]
 mgr inż. Bartosz Kretkowski
 uprawnienia w specjalności
 instalacyjnej
 KUP/0050/POOS/05

Załącznik do decyzji
pozwolenia na budowę
wydanej przez Starostę
Górnicko-Zabrzeński



245.2a

Witold Maciejewski
Upr. bud. UAN-IV/8346/42/TO/87
GP. 1. 7342/184/93/94

mgr inż. Bartosz Kretkowski
uprawnienia w specjalności
instalacyjnej
KUP/0050/POOS/05